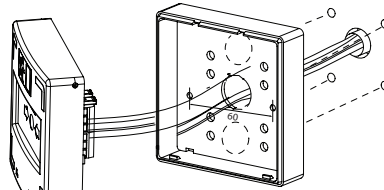
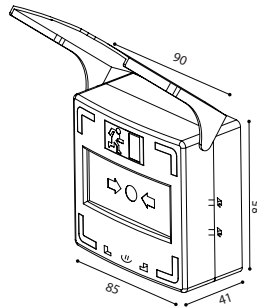


BM212 Nødåpner 12-24V og forvarsling

BOYESEN
MUNTHE

Valgfrie funksjoner 10 sekunders forsinkelse og sabotasjekontakt



OBS! Medfølgende selvklebende vinyldekal må settes opp om 10 s forsinket opplåsing velges.

BM212 Nødåpner med forvarsling i dekselet

Har reléer som veksler når driftsspennning tilkoples og veksler tilbake driftsspennning bortfaller! Alarm med regulerbart volum (maks. 60dB), pulserende, konstant eller av samt LED-lys, 3 reléutganger og integrert sabotasjekontakt (valgfri funksjon). Har alarmlyd når lokket løftes. Relé 3 kan veksle direkte eller forsinkes 10 sek. Grønt LED-lys i normal drift og rødt LED-lys når aktivert. Rødt LED-lys kan settes statisk eller blinkende. Sabotasjekontakt integrert på kretskortet aktiveres ved å skru av låseheten på denne og sette på den hvite forlengerheten. Sabotasjekontakten vil nå utløse alarm- lyd, lys og reléer hvis boksen åpnes eller løsnes fra veggen. Deksel i klar plast over resettbart plastglass. Resettnøkkel medfølger. Inngang for nullstilling (reset) via en sluttende kontakt, f.eks. nøkkelbryter eller kortleser.

Varenr

235212864 NØDÅPNER BM212 M/3 RELE, LED, BUZZER, TIDSFORSINKER, 12V/24V, SAB.KONT., GRØNN

Reservedeler:

235219N999 NØDÅPNER BM-219 RESETTØKKE PLAST KLAR

Utdrag fra Byggeteknisk forskrift (TEK17)

§ 11-13. Utgang fra branncelle

10. Dør til rømningsvei kan være låst når byggverket har brannalarmanlegg og låsesystemet åpnes automatisk ved alarm. I tillegg må det være tydelig merket knapp for manuell åpning av døren. Det kan aksepteres inntil 10 sekunder tidsforsinkelse på den manuelle åpningsmekanismen.

BM212 erstatter BM219

BM212 kan tilkoples 12V* eller 24V DC.

Relékontaktene veksler posisjon når driftsspennning tilkoples og veksler tilbake hvis driftsspennningen bortfaller. Se de 2 tegningene til høyre.

Egenskaper

Strømtilførsel: 12 - 24V DC +/-15%

Strømforbruk 12 V: 65/215 mA

Strømforbruk 24V: 33/110 mA

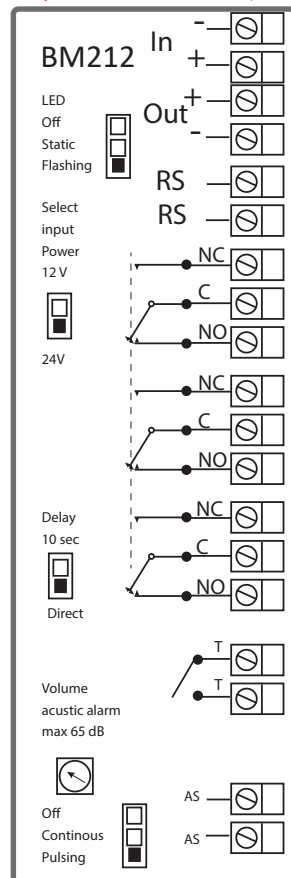
Maks last relékontakter: 3A/24V DC.

Materiale: ABS, PC.

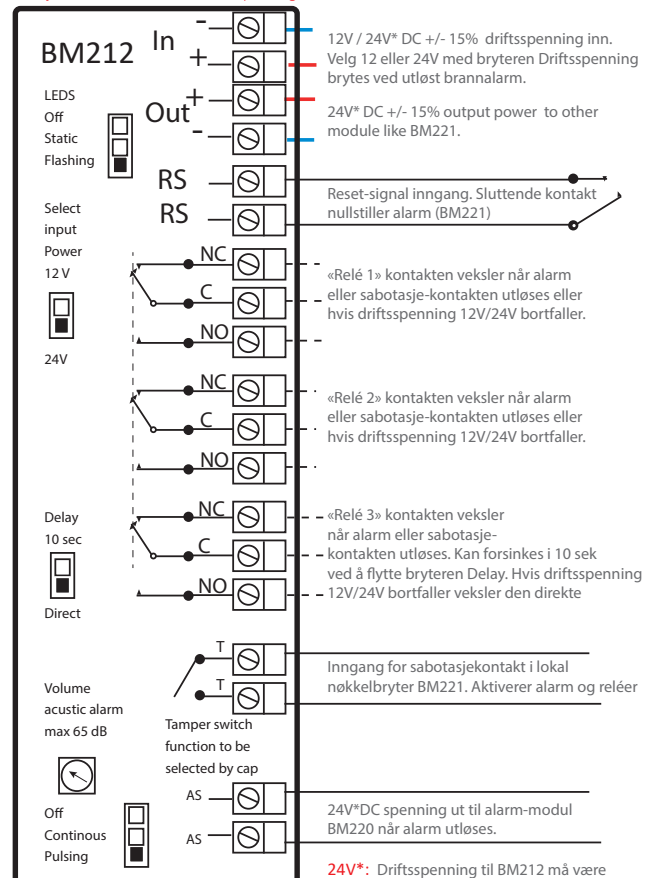
Mål i mm: B:90 x H:85 x D:41.

*) Bemerk at BM212 ikke kan kombineres med modulene BM220 og BM221 om driftsspennning er 12V DC.

Posisjon til relékontakter uten driftsspennning!



Posisjon til relékontakter når driftsspennning er tilkoblet!



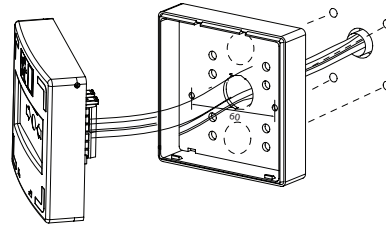
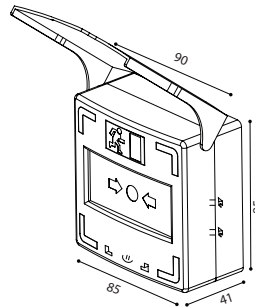
BM212 2021.08



BM212 Emergency Exit 12-24V pre-warning

BOYESEN
MUNTHE

with optional: 10 seconds delay and tamper switch function



OBS! Supplied decal must be mounted if 10 second time delay is activated.

BM212 Emergency exit replaces BM219

Emergency exit button BM212 has relays that change when the operating voltage is connected and change back if the operating voltage drops out! Alarm with adjustable volume, pulsating, constant or off, as well as LED lights, 3 relay outputs and integrated tamper switch (optional). Relay 3 can be switched directly or delayed for 10 sec. Green LED light in normal operation and red LED light when activated. Red LED lights can be set static or flashing. Tamper switch integrated on the circuit board is activated by replacing the locking cap with the white extension cap. This will trigger alarm sound, -light and -relays if the box is opened or detached from the wall. Clear plastic cover over resettable plastic glass. If cover is lifted a pre-

warning signal sounds. Reset key included. Reset input (reset) via a closing contact, e.g. key switch or card reader.

Art.nr Spareparts:

235219N999 NØDÅPNER BM-219 RESETTNØKKEL PLAST KLAR

Maintenance

Check 1-2 times a year, or more often if needed, that the product is working properly. Clean with a damp cloth. Tighten any loose fixing screws. Document and repair any damage.

BM212 replaces BM219

BM212 can be connected to 12V * or 24V DC power supply.

The relay contacts change position when the operating voltage is connected and switch back if the operating voltage drops out. See the 2 drawings to the right.

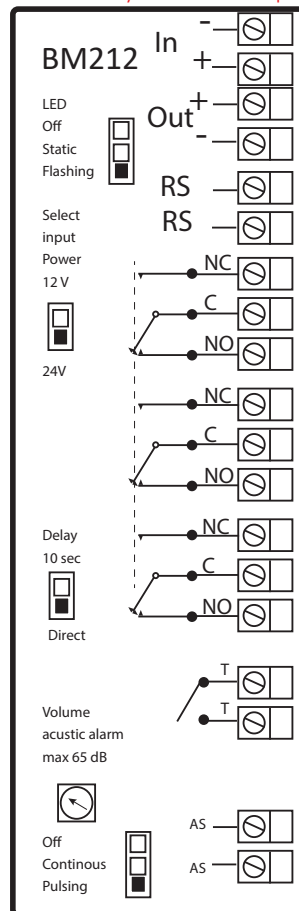
Features

Power supply: 12 - 24V DC +/-15%.
Power consumption 12V: 65/215 mA
Power consumption 24V: 33/110 mA
Max load relay contacts: 3A/24V DC.
Material: ABS, PC.
Dimensions mm: 89,5 x 85 x 41.

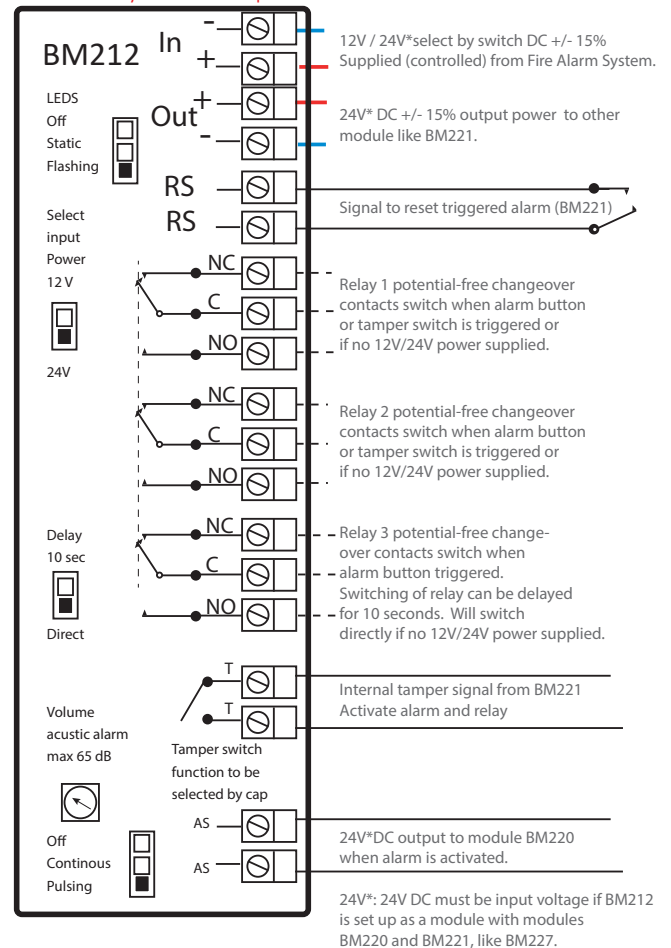
*) Please note that BM212 can not be combined with modules BM220 og BM221 if powersupply is set 12 V DC.



Position of relay contacts when no power



Position of relay contacts when powered



BM212 2021.03