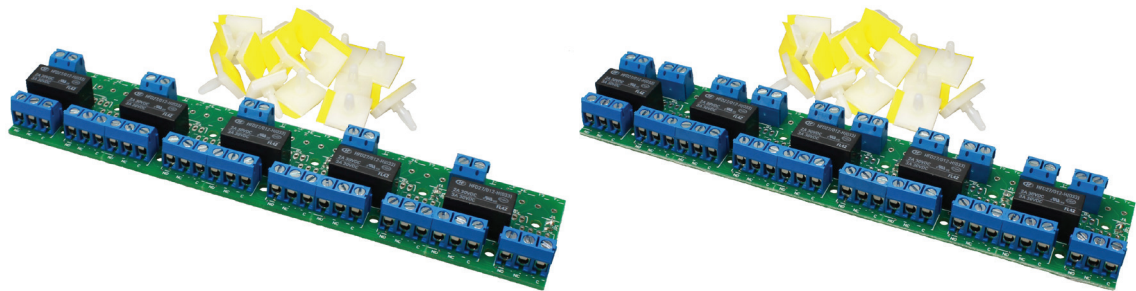


# Relæprint RPO / RPT0

RPO - Art. Nr.: 460150  
RPT0 - Art. Nr.: 460151

## Manual





## Relæprint - RP0

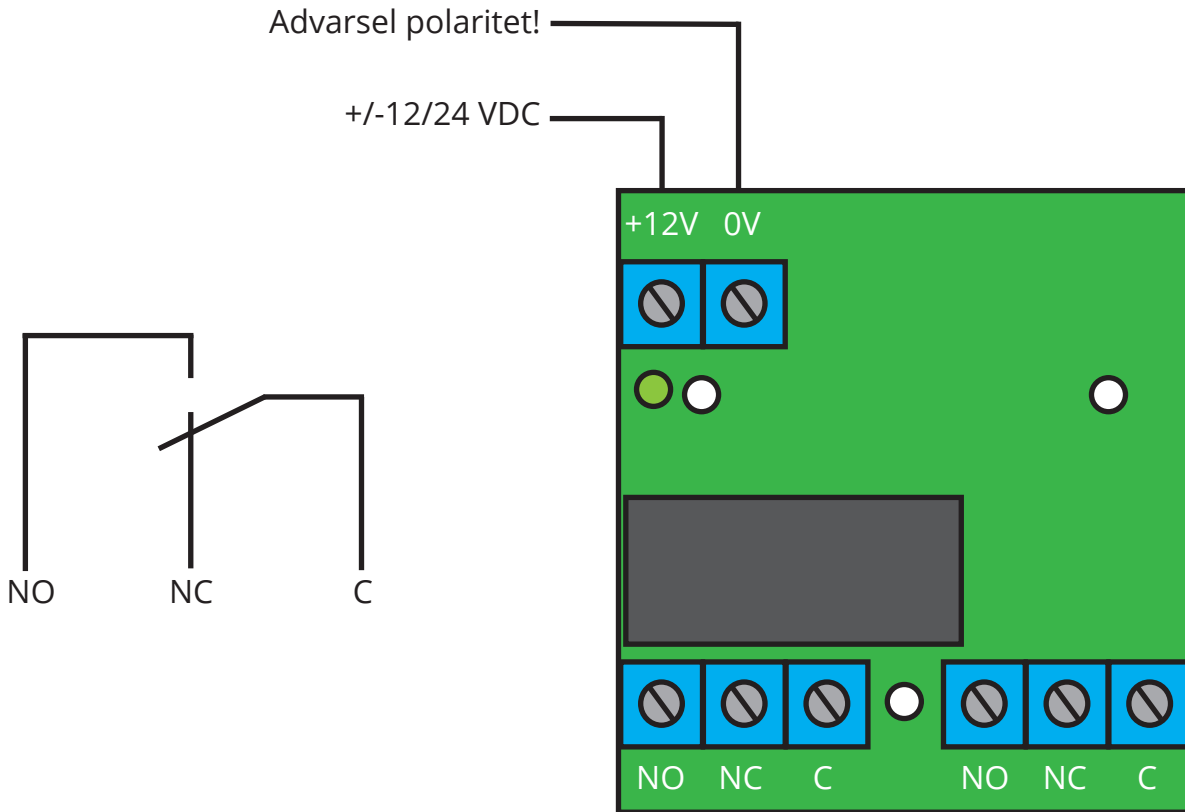
- Styrbar med 12 eller 24 VDC
- 2 overgangskontakter (30V/2A)
- Beskyttende diode og LED indikering (grøn)
- Print dimensioner (HxB): 38x34 mm
- Inkl. 3 selvklæbende afstandsstykker til hurtig montering
- Strømforbrug:           på 8-17 VDC/10-23 mA  
                                  på 17-30VDC/11-18 mA

## Relæprint - RPT0

- Styrbar med 12 eller 24 VDC
- 2 overgangskontakter (30V/2A)
- Beskyttende diode og LED indikering (grøn)
- Print dimensioner (HxB): 38x34 mm
- Inkl. 3 selvklæbende afstandsstykker til hurtig montering
- Indgangsforstærker, kontrolleret af + og/eller -
- Kør nuværende <1 mA
- Strømforbrug:           på 8-17 VDC/10-23 mA  
                                  på 17-30VDC/11-18 mA



# RP0 installationsguide

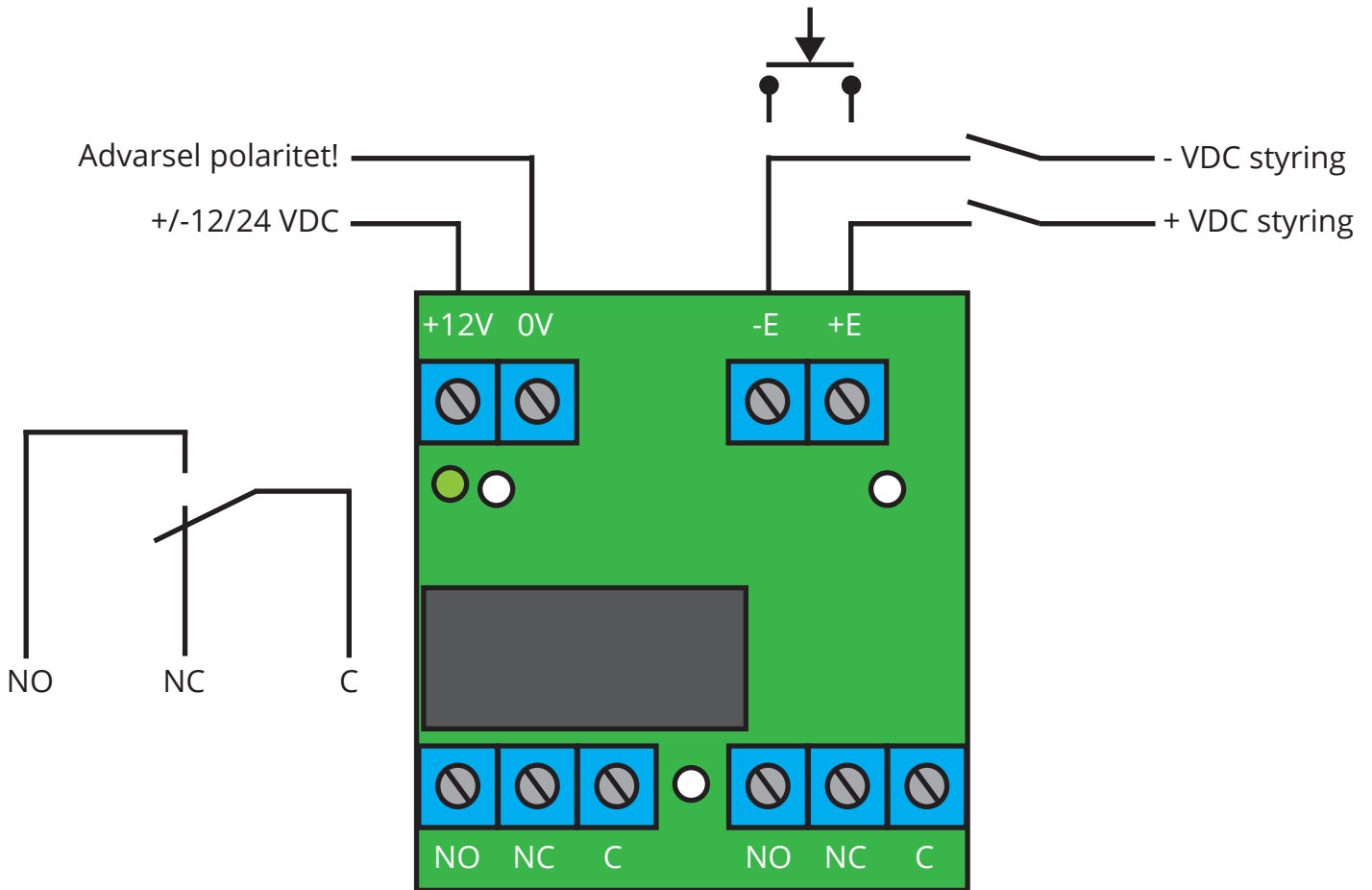


Belastning max. 30 VDC/2 A

+	+12 VDC
-	-12 VDC
C	
NC	
NO	
C	
NC	
NO	



# RPT0 installationsguide



Belastning max. 30 VDC/2 A

+	+12 VDC
-	-12 VDC
+E	
-E	
C	
NC	
NO	
C	
NC	
NO	