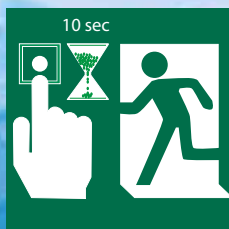


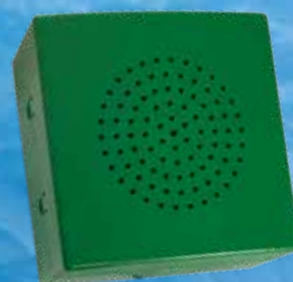
NØDTERMINAL BM227

MODULBASERT



BM227

PATENTSØKT



BM220



BM219



BM221

• **FORSINKELSE**

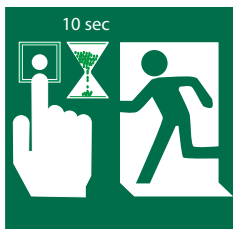
• **SABOTASJEBRYTER**

Sikkerhet i system
fra en fri og
uavhengig leverandør

BOYSEN[®]
MUNTHE



Nødterminal BM227 er en sammensetting av modulene BM219, BM220 og BM221 i monteringsrammen BM225. Modulene kan også fungere som selvstendige enheter eller i andre sammensetninger.



PATENTSØKT

NØDTERMINAL BM227

- ◊ **Valgfri 10 sekunders forsinket åpning, eller direkte åpning, av elektrisk lås.**
- ◊ **3 releer med potensialfrie vekselkontakter i BM219. Ny versjon 2021!**
- ◊ **Sabotasjekontakt som utløser alarm, valgfri funksjon.**
- ◊ **Egen inngang for avstilling av alarm.**
- ◊ **Alarmmodul forsterker alarm med oppover rettet gult pulserende lys samt kraftig lyd (130 dB).**
- ◊ **Driftsspenning 24V DC.**

NØDTERMINAL BM227 = BM219, BM220, BM221 M/RAMME BM225 (#)

Nødterminal BM227 er et komplett produkt for kontrollert bruk og overvåking av elektrisk låst dør i rømningsvei. Består av monteringsramme BM225 og modulene BM219, BM220 og BM221. Nøddåpning direkte eller med 10 sekunders forsinkelse, nøkkelbryter for manuell åpning. Modulene BM219 og BM221 har sabotasjekontakt, valgfri bruk.

Artikkelnummer: 235227864

Se koplings skjema siste side

MONTERINGSRAMME BM225 FOR MODUL BM219+BM220+BM221

Monteringsramme BM225 i grønn ABS-plast er beregnet for samlet montering av modulene BM219, BM220 og BM221 og gir normalt en penere installasjon. Inngår i komplett nødterminal BM227.

Artikkelnummer: 235225964



PATENTSØKT

NØDÅPNER BM219
Monteres normalt i midten.

NØDÅPNER BM219 12-24V M/3 RELEÉR, LED, BUZZER, VALGFRI TIDSFORSINKER, SABOTASJEKONTAKT

OBS! Oppgradert versjon 2021:

Nødåpner BM219, 12 - 24V DC, har 3 reléutganger som veksler ved driftsspenning av/på, 1 relé kan forsinkes 10s eller veksle direkte, alarm LED-lys og sabotasjekontakt som utløser alarm og releér (valgfritt). Grønt LED lys skifter til rødt ved alarm. Deksel i klar plast over resettbart plastglass. Resett-nøkkel inkl. Inngang for avstilling via slutende kontakt. 33/110mA v/24V. Modulsystem v/24VDC.

Artikkelnummer: 235219864

Se kopleingsskjema siste side



ALARMMODUL BM220
Monteres alltid øverst.

ALARMMODUL BM220 TIL BM219 M/KRAFTIG GULT LYS OG LYD, GRØNN

Alarmmodul BM220 til nødåpner BM219 for kraftigere lyd (130 dB) og lys ved alarm. Gir et kraftig gult lys rettet oppover som vil belyse vegg og tak over modulen. Tilkoples via et av reléene i BM219. Monteres normalt øverst i installasjonen. Beregnet for montering i ramme BM225 sammen med BM219 og BM221.

Artikkelnummer: 235220864

Se kopleingsskjema siste side



NØKKELBRYTER BM221
Monteres normalt nederst

NØKKELBRYTER BM221, KUN INNV. BRUK, ÅPNER LÅS OG AVSTILLER ALARM

Nøkkelbrytermodul BM221 for bruk sammen med nødåpner BM219. Tilkoples reset inngang i BM219 samt den elektriske låsen. Venstre vridning resetter alarm og høyrevridning åpner lås i 10s. Integreert sabotasjebryter utløser alarm i BM219. Monteres normalt nederst i installasjonen. Beregnet for montering i ramme BM225 sammen med BM219 og BM221. Profilsylinder 35 mm med svingarm kl 12 og 3 nøkler medfølger.

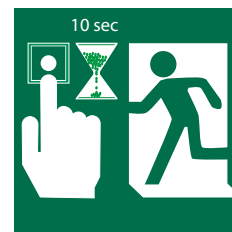
Artikkelnummer: 235221864

Se kopleingsskjema siste side



BM227 koblingseksempel

OBS! Medfølgende selvklebende vinyldekal må settes opp om 10 s forsinket opplåsing velges.



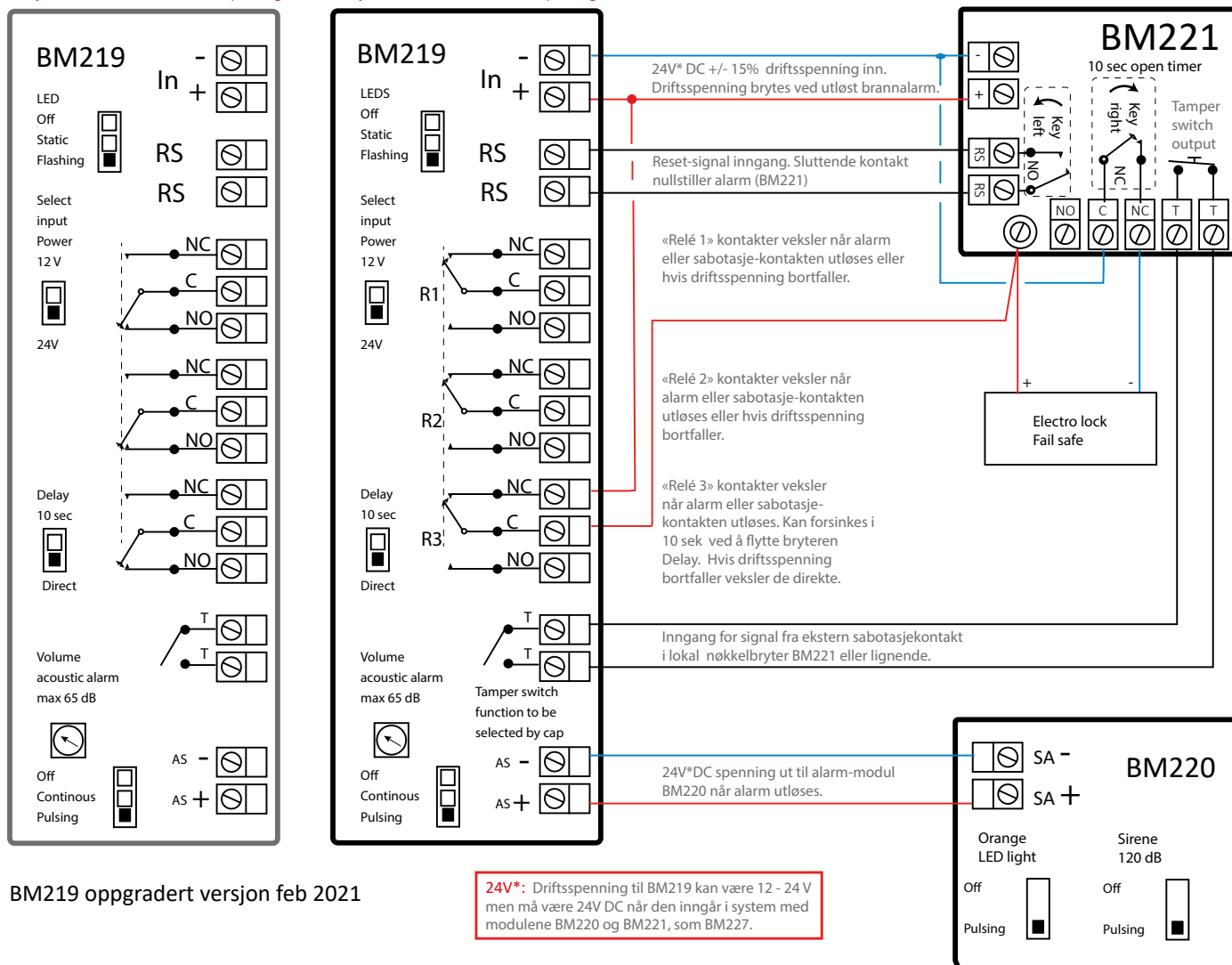
Utdrag fra Byggteknisk forskrift (TEK17) med veiledning.

§ 11-13. Utgang fra branncelle

10. Dør til rømningsvei kan være låst når byggverket har brannalarmanlegg og låsesystemet åpnes automatisk ved alarm. I tillegg må det være tydelig merket knapp for manuell åpning av døren. Det kan aksepteres inntil 10 sekunder tidsforsinkelse på den manuelle åpningsmekanismen.

Posisjon til relèkontakter uten driftsspenning!

Posisjon til relèkontakter når driftsspenning er tilkoblet!



BM219 oppgradert versjon feb 2021