

SLAGDØRSAUTOMATIKK

GILGEN FD 10



Kompakt og pålitelig slagdørsautomatikk for bruk i områder med mye gangtrafikk. Denne støysvake elektromekaniske drivenheten kommer i et imponerende elegant design. FD 10 er også robust og passer for bruk i de fleste miljøer.

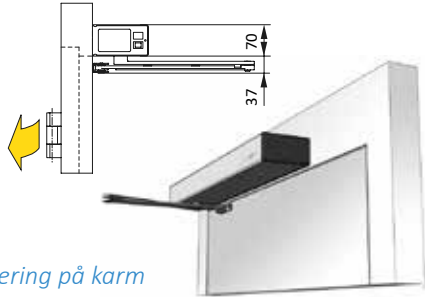
- For bruk på én- og tofløyede dører og i sluseløsninger
- Kontrollert lukking ved hjelp av fjær assistert av motor
- Drivenheten har innebygget åpningsbegrenser
- Fritt valgbar full-energi eller lav-energi funksjon i en og samme enhet
- Valgbar assistert åpning med servofunksjon
- Innganger for tilkopling av tilbehør som elektromekaniske låser, sikkerhetssensorer og impulsivere.
- Potensialfrie utganger (via relékortet) for statusmeldinger til andre systemer
- Enkel idriftsettelse og programmering via det integrerte displayet
- TÜV godkjent og overenstemmer med relevante standarder som EN 16005, DIN 18650

FD 10 har vindlastegenskaper som vist på side 3 med tabeller.

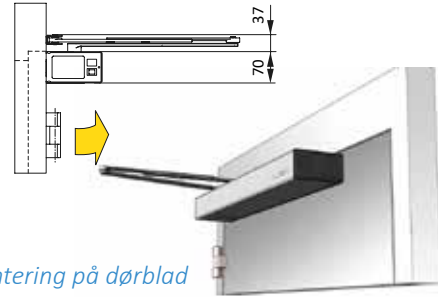
Egenskaper:

Maksimum dørbldvekt	150 kg
For énfløyet dør	730 - 1100 mm
For tofløyet dør	1460 - 2200 mm
Maksimum åpningsvinkel	105°
Mål drivenhet i mm, H x B x D	70 x 730 x 125
Kraftoverføring	Standard arm skyvende Glideskinne skyvende eller trekkende funksjon
Vekt drivenhet	8,2 kg
Beskyttelsesgrad	IP 20
Omgivelsestemperatur	- 15 °C til +50 °C
Relativ fuktighet	85 % maksimum

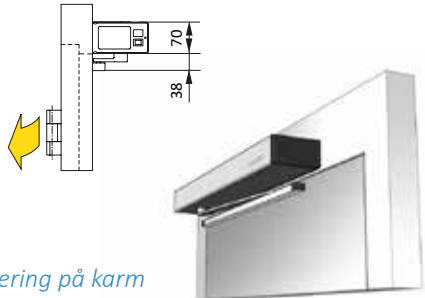
Driftsspennning	230 V AC (+10/ -15 %), 50 Hz, 10/13A
Nominell motorkapasitet	100 W
Effektforbruk maksimum	350 W
Effektforbruk i hvile (standby)	4 W
Strømforsyning til ekstern bruker	24 V DC (+/- 10%), 1,4 A
Karmdyp ved standard arm	250 mm maksimum
Karmdyp ved glideskinne	-50 / +150 mm
Åpningshastighet	40°/S maksimum
Lukkehastighet	40°/S maksimum
Utgangskraft på aksel maksimum	56 Nm konstant 165 Nm kortvarig



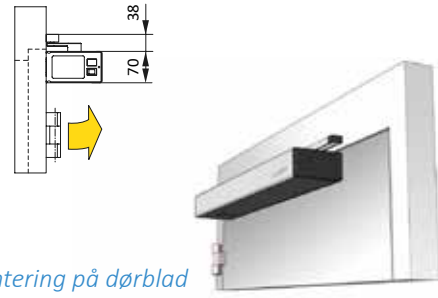
Montering på karm
Standard arm med skyvende funksjon



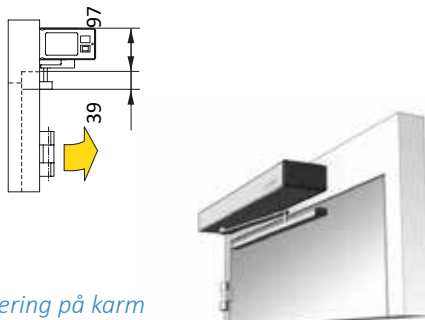
Montering på dørblad
Standard arm med skyvende funksjon



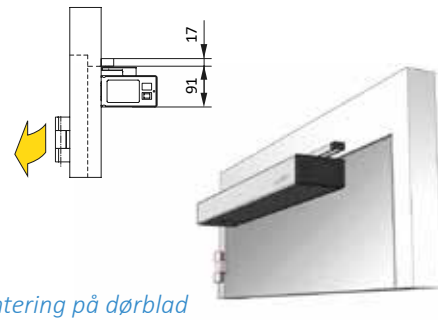
Montering på karm
Glideskinne med skyvende funksjon



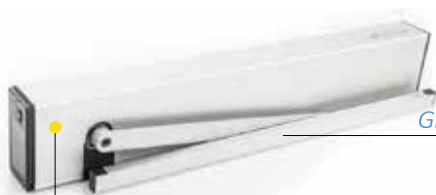
Montering på dørblad
Glideskinne med skyvende funksjon



Montering på karm
Glideskinne med trekkende funksjon



Montering på dørblad
Glideskinne med trekkende funksjon

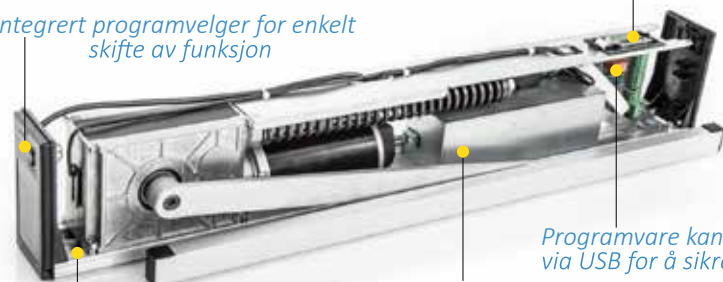


Glideskinne eller standard arm

Dekkappe i aluminium standard
Dekkappe i børstet rustfritt stål
på bestilling

Integrert programvelger for enkelt
skifte av funksjon

Idriftsettelse ved hjelp av
joystick og integrert display



Programvare kan oppdateres
via USB for å sikre lang levetid

Effektiv strømforsyning
med lavt standby strømforbruk

Enkel montering og idriftsettelse med
integrert monteringsplate kombinert
med drivenheten FD10 modul / forspent
lukkefær for alle typer av dører

Gilgen FD 10 tåler høye vindbelastninger

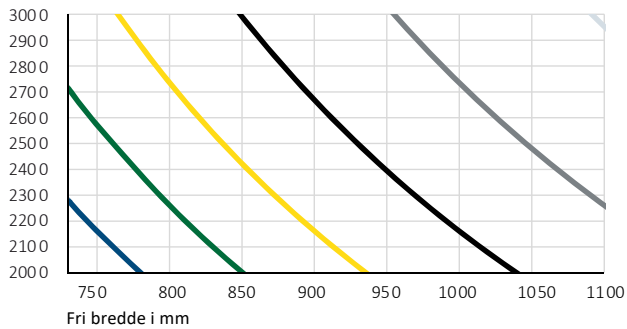
Kraften i Gilgen FD 10 slagdør-automatikk er tilstrekkelig for pålitelig åpning og lukking av dører selv når de er utsatt for høy vind hastigheter.

For utvendige dører anbefaler Gilgen Door Systems å anta et vindtrykk på minst 100 Pa 45 km/h. Dører som er installert i eksponerte lokasjoner (f.eks. nær sjøen, i fjellområder, på observasjonsplattformer, etc.) er ofte utsatt for høyere vindbelastning.

Dataene i tabellene under forholder seg til fullsikrede dører med sikkerhetssensorsystemer. Den oppgitte bruksgrensen er resultatet av vindlast, dørstørrelse og type av armsystemer.

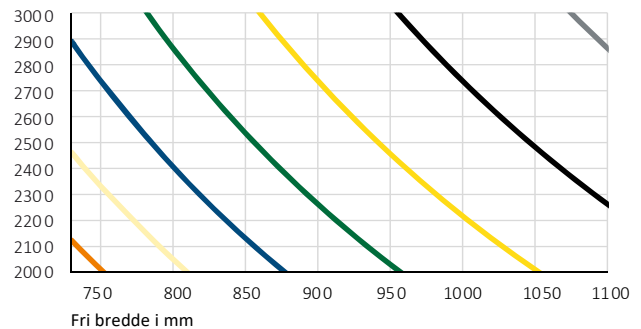
Standard arm med skyvende funksjon Montering på karm

Fri høyde i mm



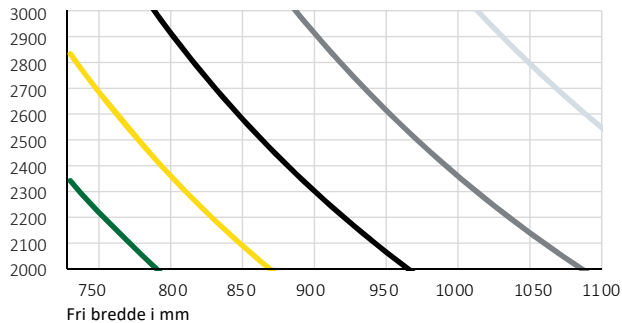
Standard arm med skyvende funksjon Montering på dørblad

Fri høyde i mm



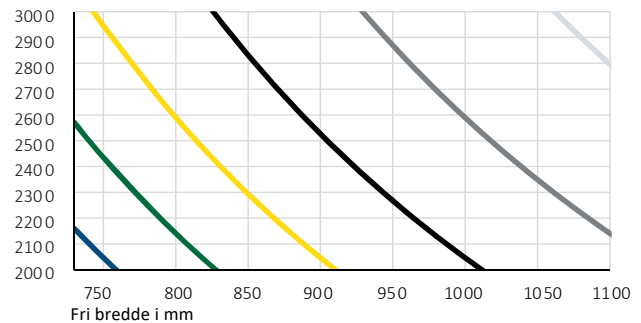
Glideskinne med skyvende funksjon Montering på karm

Fri høyde i mm



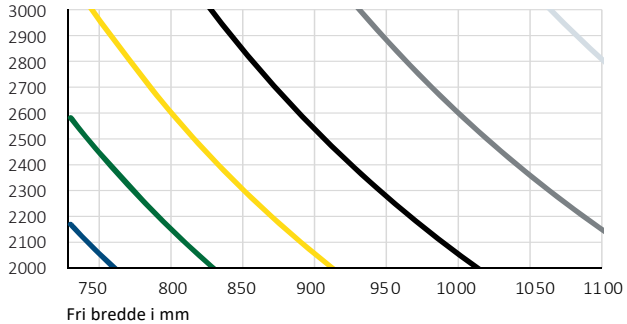
Glideskinne med skyvende funksjon Montering på dørblad

Fri høyde i mm



Glideskinne med trekkende funksjon Montering på karm

Fri høyde i mm



Glideskinne med trekkende funksjon Montering på dørblad

Fri høyde i mm

