



TÄCLASTOP 2.0

DØRSTOPPER MED DESIGN OG FUNKSJON

Beskytter dør og dørmiljø

Innganger og dørpartier er ofte utsatt for tøffe miljøbelastninger og daglig slitasje.

Derfor har Täcla produsert den kanskje beste dørstopperen på markedet. En dørstopper som beskytter både dørkarm, dørblad, hengsler, dørlukkere og dørautomatisering.

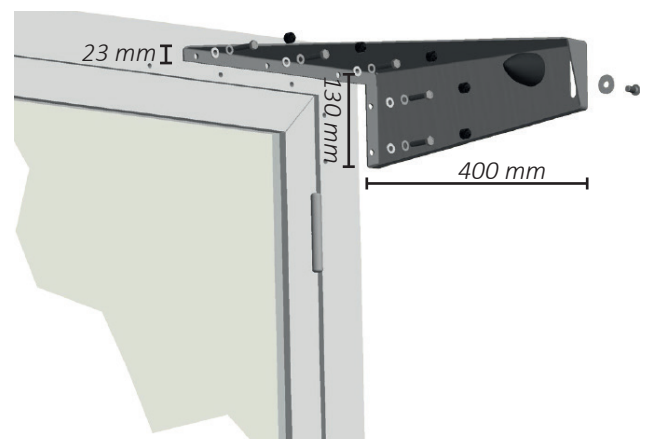
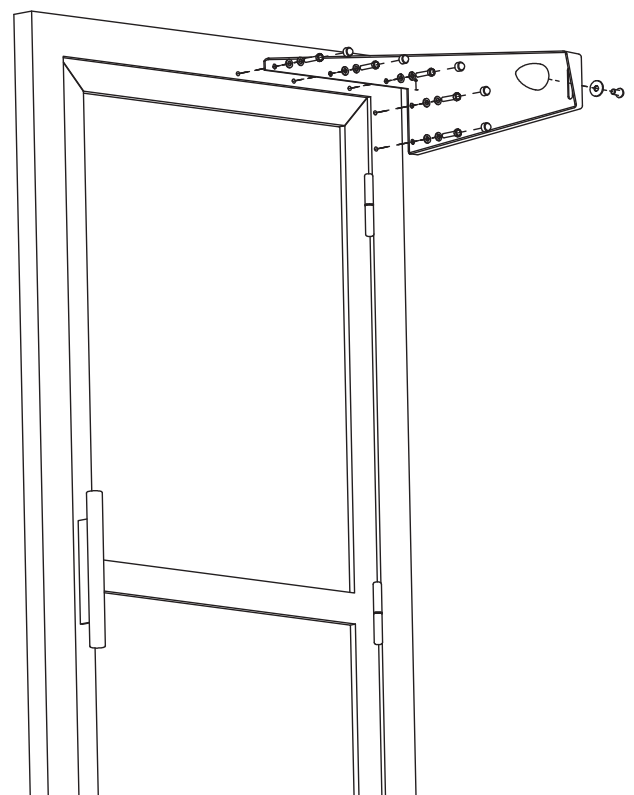
Den unike konstruksjon er produsert i henhold til standard SS-EN 1090 for stålkonstruksjoner. Dørstopperen består av en laserkuttet, bøyd, TIG-sveiset og pulverlakkert konstruksjon i magnelis.

Produkten er spesielt utviklet for å tilby stilig design, høy kvalitet, langsiktig holdbarhet og lavere vedlikeholdskostnader. **Korrosjonsklasse C5.** Täcla dørstopper er produsert for å gli inn i miljøet og kan lakeres i ønsket RAL-farge som dørseksjonen. Leveres som standard i sort eller grå-lakkert utførelse.

Dimensjoner og beskrivelse

Høyde: 130 mm
Vinkel: 100° mot vegg
Deksel dørstopper
Lengde: 400 mm
Høyde: 23 mm

Täcla ønsker å være det første alternativet når det gjelder å beskytte dør og dørmiljøet på alle mulige måter, for å gi døren lengre levetid og høyere sikkerhet.





FKR STOPP

SVEISET OG FORSTERKET KONSTRUKSJON

Beskytter dør og dørmiljø

Innganger og dørpartier er ofte utsatt for tøffe miljøbelastninger og daglig slitasje.

Täclas FKR-STOPP er en kraftig dørstopper som er beregnet for bruk der TÄCLASTOP 2.0 ikke passer.

FKR-STOPP er vendbar, noe som betyr at den kan monteres både for høyre eller venstre side.

Täcla FKR-STOPP leveres som standard utførelse pulverlakkert sort eller grå.

Forlenger for gummibuffert kan leveres.



Täcla ønsker å være det første alternativet når det gjelder å beskytte dør og dørmiljøet på alle mulige måter, for å gi døren lengre levetid og høyere sikkerhet.

