

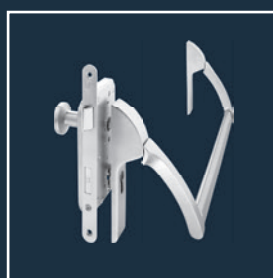
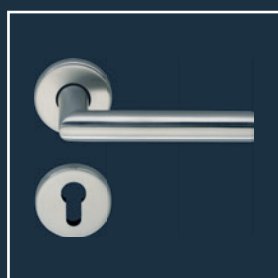
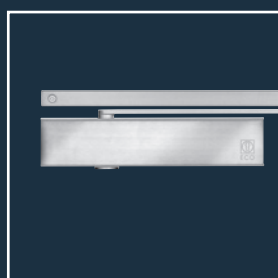
ECO **Newton** TS-61



## Produktinformation



### ■ SYSTEMTEKNIK TIL DØREN



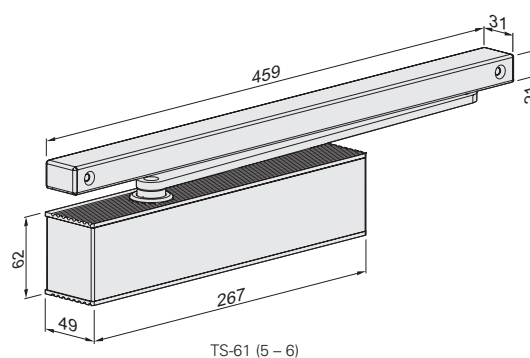
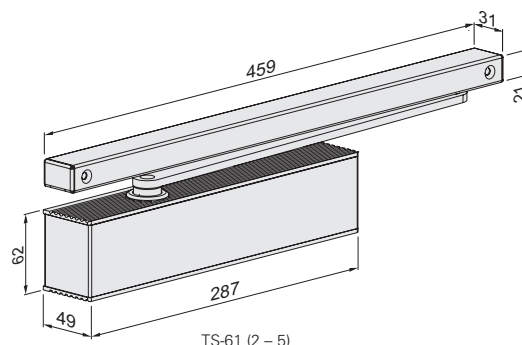
ECO **Newton** TS-61



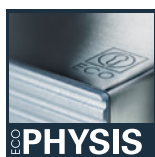
**Tekniske data**

Lukkekraft (trinløs indstillelig)	størrelse iht. EN	2 – 5	5 – 6
		<b>F</b>	<b>F</b>
Dørbredde	≤ 1.250 mm	■	■
iht. EN	≤ 1.400 mm	-	■
Dimensioner (inkl. monteringsplade)	længde i mm	287	267
	dybde i mm	49	49
	højde i mm	62	62
Monteringsplade iht. <b>EN 1154 A</b>		■	■
Hængselside / modsat hængselside		□	□
DIN-L / R		■	■
Sluttryk (trinløst indstillelig)		■	■
Lukkehastighed (trinløs indstillelig)		■	■
Åbningsdæmpning (trinløs indstillelig)		■	■
Lukkeforsinkelse (trinløs indstillelig)		□	-
Testet iht. EN		<b>EN 1154</b>	
Egnet til branddøre		<b>F</b>	
Certificeret iht. EU-direktiver		<b>CE</b>	

- Ja
- Nej
- Valgmulighed



**ECO Newton TS-61 ■ Oversigt over highlights**



Dørlukkerhus: Solv RAL 9006  
ECOcllic: Rustfrit stål poleret eller børstet



Dørlukkerhus + ECOcllic: Hvid RAL 9016



Dørlukkerhus + ECOcllic: Sort RAL 9005



Dørlukkerhus + ECOcllic: Brun RAL 8014

Glideskinne og arm leveres altid i samme farve som dørlukkerhuset.

# Bestillingsinformation

## ECO Newton TS-61 ■ Dørlukker med glideskinne

### Produktinformation

Lukkekræft styrke 2 – 5 (5 – 6), testet iht. **EN 1154 A** (for dørbredder op til 1.250 mm (1.400 mm), trinløs indstillelig. Sluttryk, lukkehastighed og åbningsdæmpning kan indstilles trinløst på fronten. Lukkeforsinkelse valgfri. Samme udførelse for DIN-L og DIN-R. Samlet dybde inkl. monteringsplade kun 49 mm. Max. åbningsvinkel: 180 °

- ECOunity: Med blot to forskellige modeller passer ECO Newton dørlukkere til enhver dørdimension.
- ECOphysis: Dørlukker og glideskinne danner en samlet enhed i aluminium og rustfrit stål.
- ECOcllic: Et cover i rustfrit stål omslutter aluminiumshuset vha. fjederbelastning og hindrer uautoriseret adgang til justeringsventilerne.
- ECOmount: Monteringsplade iht. **EN 1154** dækkes komplet af dørlukkeren.
- ECOvalve: Enkel og præcis justering af ventiler med en almindelig unbrakonøgle.
- ECOgreen: Unik konstruktion og materialevalg er med til at skåne miljøet.
- ECOcover<sup>2</sup>: Heldækkende cover i rustfrit stål til ECO Newton dørlukker eller glideskinne. Bestil dørlukkerarmen i rustfrit stål-look for at opnå en perfekt helhed!
- ECOline: Glideskinne og dørlukker flugter, når de er færdigmonteret. Alle materialer er farvemæssigt perfekt afstemt – helt ned til glideskinnens endekapper.
- ECOvario: Man kan frit vælge imellem de forskellige dørlukkere; TS-61, TS-51 og TS-41 til dobbeltdørs skinner i bredde fra 1360 mm - 2800 mm. Eksempelvis en TS 61 på den gående dør og en TS 41 på den stående dør.



# ECO LINE



## ECO Newton highlights i detaljer.

**Ensartet afslutning samt matchende farvedesign:**

Glideskinne og dørlukker flugter, når de er færdigmonteret. Alle materialer er farvemæssigt perfekt afstemt – helt ned til glideskinnens endekapper. Dermed kan dørlukkere af typen ECO Newton integreres harmonisk i enhver sammenhæng.

# Hængselside

## uden lukkeforsinkelse

### TS-61 B (5 – 6)



Hængselside glideskinne B	Farve	Art.-nr.	Hængselside uden glideskinne	Farve	Art.-nr.
TS-61 B (5 – 6)	Sølv RAL 9006*	306153CB1A01010	TS-61 B (5 – 6)	Sølv RAL 9006*	356153CB1A00010
TS-61 B (5 – 6)	Hvid RAL 9016	306153CB3E01010	TS-61 B (5 – 6)	Hvid RAL 9016	356153CB3E00010
TS-61 B (5 – 6)	Brun RAL 8014	306153CB3D01010	TS-61 B (5 – 6)	Brun RAL 8014	356153CB3D00010
TS-61 B (5 – 6)	Sort RAL 9005	306153CB3G01010	TS-61 B (5 – 6)	Sort RAL 9005	356153CB3G00010

### TS-61 B (2 – 5)



Hængselside glideskinne B	Farve	Art.-nr.	Hængselside uden glideskinne	Farve	Art.-nr.
TS-61 B (2 – 5)	Sølv RAL 9006*	306153AB1A01010	TS-61 B (2 – 5)	Sølv RAL 9006*	356153AB1A00010
TS-61 B (2 – 5)	Hvid RAL 9016	306153AB3E01010	TS-61 B (2 – 5)	Hvid RAL 9016	356153AB3E00010
TS-61 B (2 – 5)	Brun RAL 8014	306153AB3D01010	TS-61 B (2 – 5)	Brun RAL 8014	356153AB3D00010
TS-61 B (2 – 5)	Sort RAL 9005	306153AB3G01010	TS-61 B (2 – 5)	Sort RAL 9005	356153AB3G00010

## med lukkeforsinkelse

### TS-61 B-SV (2 – 5)



Hængselside glideskinne B	Farve	Art.-nr.	Hængselside uden glideskinne	Farve	Art.-nr.
TS-61 B-SV (2 – 5)	Sølv RAL 9006*	306154AB1A01010	TS-61 B-SV (2 – 5)	Sølv RAL 9006*	356154AB1A00010
TS-61 B-SV (2 – 5)	Hvid RAL 9016	306154AB3E01010	TS-61 B-SV (2 – 5)	Hvid RAL 9016	356154AB3E00010
TS-61 B-SV (2 – 5)	Brun RAL 8014	306154AB3D01010	TS-61 B-SV (2 – 5)	Brun RAL 8014	356154AB3D00010
TS-61 B-SV (2 – 5)	Sort RAL 9005	306154AB3G01010	TS-61 B-SV (2 – 5)	Sort RAL 9005	356154AB3G00010

# Modsat hængselside

## uden lukkeforsinkelse

### TS-61 G (5 – 6)



Modsat hængselside glideskinne B	Farve		Art.-nr.	Modsat hængselside uden glideskinne	Farve		Art.-nr.
TS-61 G (5 – 6)	Sølv	RAL 9006*	306163CB1A01010	TS-61 G (5 – 6)	Sølv	RAL 9006*	356163CB1A00010
TS-61 G (5 – 6)	Hvid	RAL 9016	306163CB3E01010	TS-61 G (5 – 6)	Hvid	RAL 9016	356163CB3E00010
TS-61 G (5 – 6)	Brun	RAL 8014	306163CB3D01010	TS-61 G (5 – 6)	Brun	RAL 8014	356163CB3D00010
TS-61 G (5 – 6)	Sort	RAL 9005	306163CB3G01010	TS-61 G (5 – 6)	Sort	RAL 9005	356163CB3G00010

### TS-61 G (2 – 5)



Modsat hængselside glideskinne B	Farve		Art.-nr.	Modsat hængselside uden glideskinne	Farve		Art.-nr.
TS-61 G (2 – 5)	Sølv	RAL 9006*	306163AB1A01010	TS-61 G (2 – 5)	Sølv	RAL 9006*	356163AB1A00010
TS-61 G (2 – 5)	Hvid	RAL 9016	306163AB3E01010	TS-61 G (2 – 5)	Hvid	RAL 9016	356163AB3E00010
TS-61 G (2 – 5)	Brun	RAL 8014	306163AB3D01010	TS-61 G (2 – 5)	Brun	RAL 8014	356163AB3D00010
TS-61 G (2 – 5)	Sort	RAL 9005	306163AB3G01010	TS-61 G (2 – 5)	Sort	RAL 9005	356163AB3G00010

## med lukkeforsinkelse

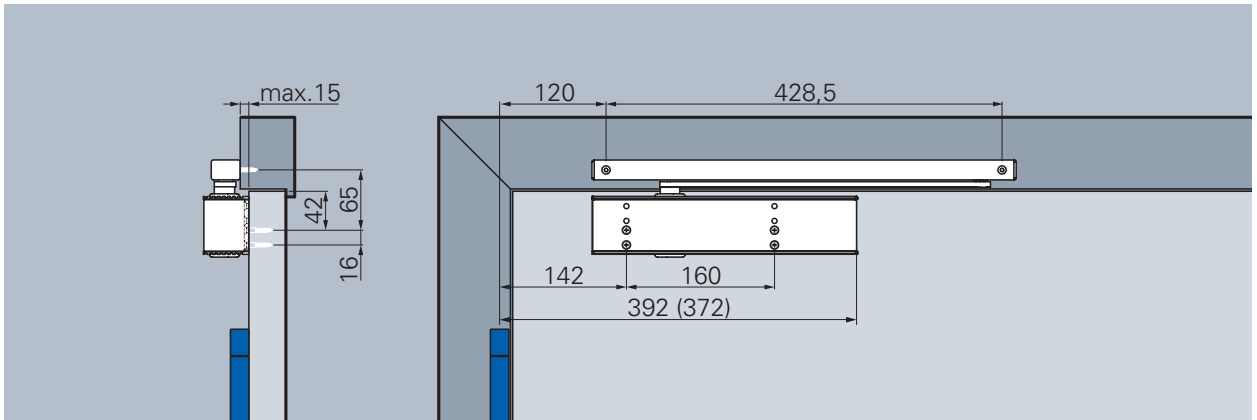
### TS-61 G-SV (2 – 5)



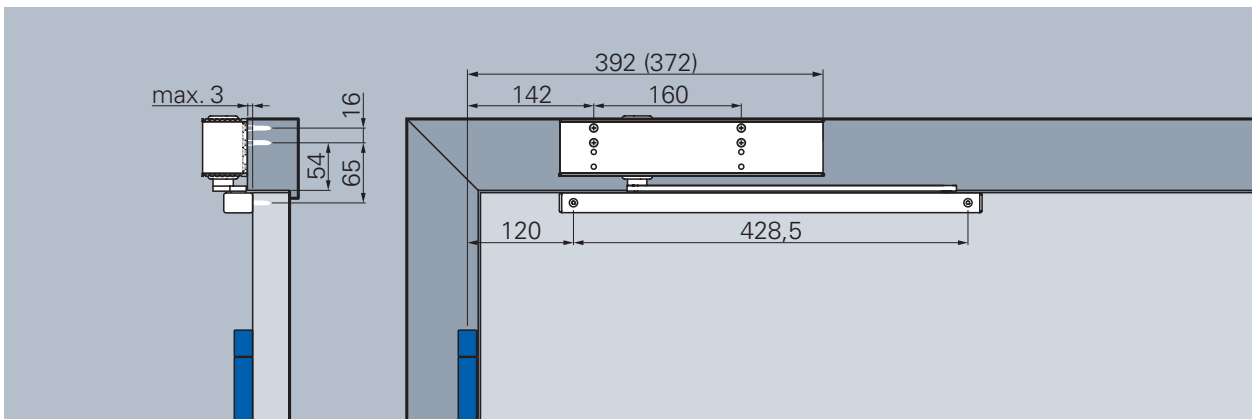
Modsat hængselside glideskinne B	Farve		Art.-nr.	Modsat hængselside uden glideskinne	Farve		Art.-nr.
TS-61 G-SV (2 – 5)	Sølv	RAL 9006*	306164AB1A01010	TS-61 G-SV (2 – 5)	Sølv	RAL 9006*	356164AB1A00010
TS-61 G-SV (2 – 5)	Hvid	RAL 9016	306164AB3E01010	TS-61 G-SV (2 – 5)	Hvid	RAL 9016	356164AB3E00010
TS-61 G-SV (2 – 5)	Brun	RAL 8014	306164AB3D01010	TS-61 G-SV (2 – 5)	Brun	RAL 8014	356164AB3D00010
TS-61 G-SV (2 – 5)	Sort	RAL 9005	306164AB3G01010	TS-61 G-SV (2 – 5)	Sort	RAL 9005	356164AB3G00010

# Hængselside

Montering med glideskinne B, illustration DIN-L -dør, DIN-R spejlvendt



Normal montering TS-61 med glideskinne B, hængselside



Hovedmontering TS-61 G med glideskinne B, hængselside

## Lukkehastighed

Trinløs indstillelig lukkehastighed i området fra 180° – 0°.

## Sluttryk

Øger lukkehastigheden og derved lukkekraften til sikker lukning af døren, fx til at overskride dørtætninger, låsefaller og lufttryk. Trinløs indstillelig, virkningsvinkel fra 10° – 0°.

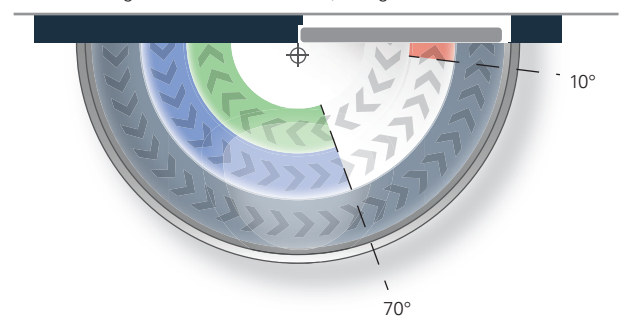
## Åbningsdæmpning

Reducerer åbningshastigheden fra 70° og forhindrer derved, at døren bliver slået op. Dæmpningskraft trinløs indstillelig.

## Lukkeforsinkelse (tilvalg)

Reducerer lukkehastigheden og muliggør således en farefri passage. Særligt egnet til brug på plejehjem og sygehuse. Forsinkelse trinløs indstillelig. Virkningsvinkel fra 180° - 70°.

Lukkekraftdiagram ECO Newton TS-61, hængselside



### Lukkekraft:

**trinløs indstillelig** TS-61 (5 – 6) min. Størrelse 5 maks. størrelse 6

eller

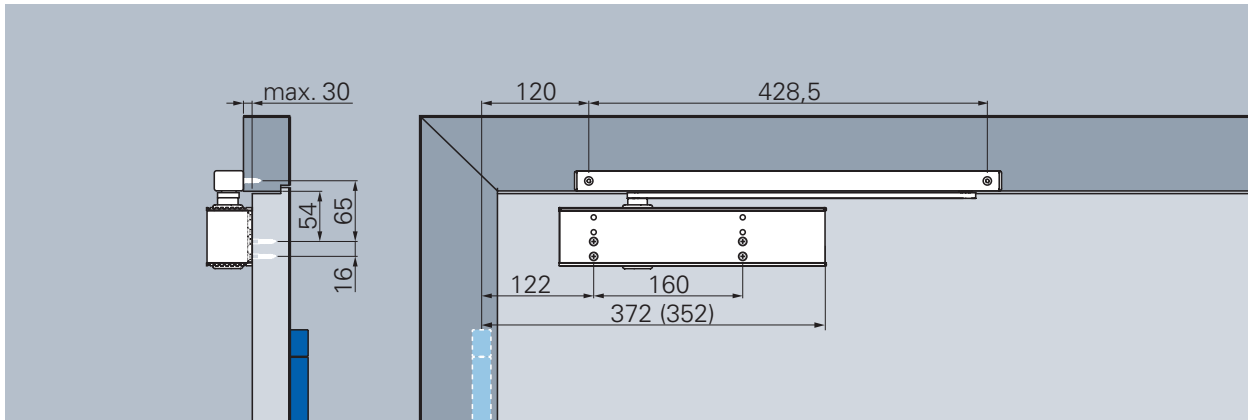
**trinløs indstillelig** TS-61 (2 – 5) min. Størrelse 2 maks. størrelse 5

**Fabriksindstilling:** Størrelse 3

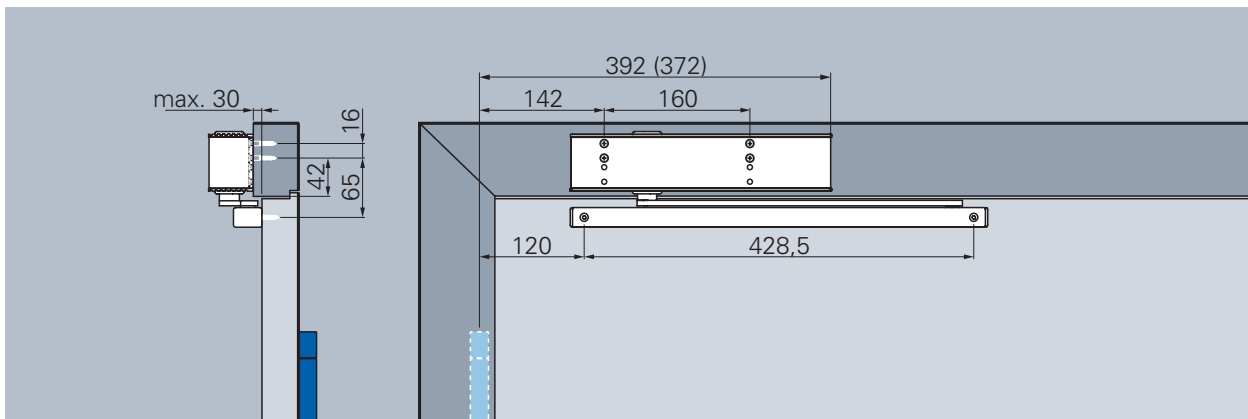


# Modsat hængselside

Montering med glideskinne B, illustration DIN-R -dør, DIN-L spejlvendt



Normal montering TS-61 G med glideskinne B, modsat hængselside



Hovedmontering TS-61 med glideskinne B, modsat hængselside

## Lukkehastighed

Trinløs indstillelig lukkehastighed i området fra 140°\* – 0°.

## Sluttryk

Øger lukkehastigheden og derved lukkekraften til sikker lukning af døren, fx til at overskride dørtætninger, låsefaller og lufttryk. Trinløs indstillelig, virkningsvinkel fra 10° – 0°.

## Åbningsdæmpning

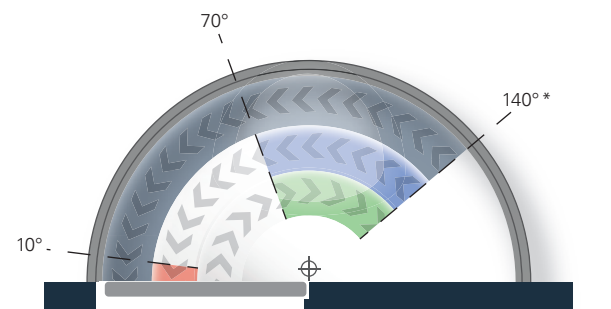
Reducerer åbningshastigheden fra 70° og forhindrer derved, at døren bliver slået op. Dæmpningskraft trinløs indstillelig.

## Lukkeforsinkelse (tilvalg)

Reducerer lukkehastigheden og muliggør således en farefri passage. Særligt egnet til brug på plejehjem og sygehuse.

Forsinkelse trinløs indstillelig.  
Virkningsvinkel fra 140° - 70°.

Lukkekraftdiagram ECO Newton TS-61, modsat hængselside



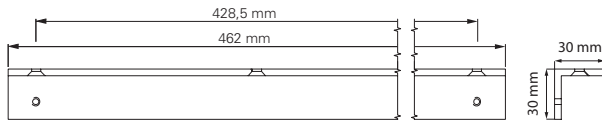
\*Varierer alt efter dørtykkelse og hængseltype.

**Dørstopper skal sættes som åbningsbegrænsning!**

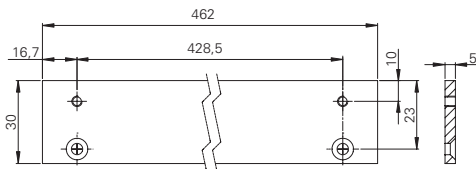




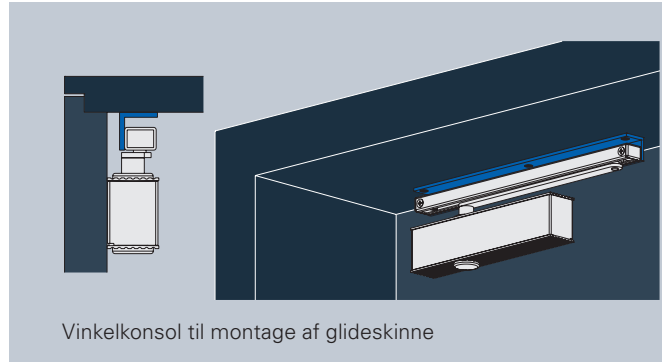
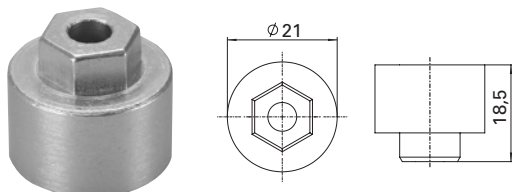
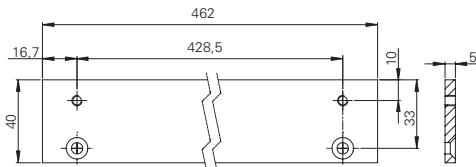
(Montering med Vinkelkonsol)



(Montering med Montageplade ADP 30 GS B)



(Montering med Montageplade ADP 40 GS B)

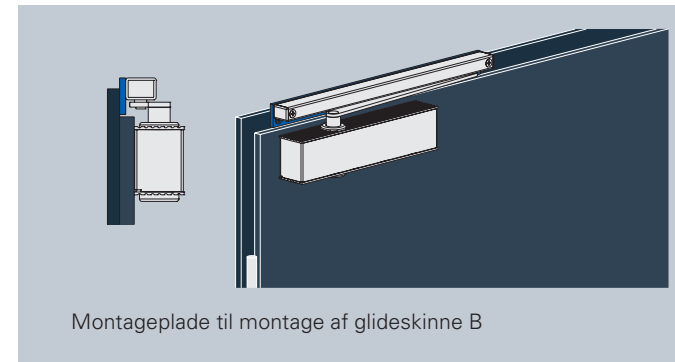


Vinkelkonsol til montage af glideskinne

### Vinkelkonsol til glideskinne

Til montering af glideskinnen modsat hængselsiden ved døre med stort karmfremspring. OBS - Der skal bruges en "G" dørlukker til montage modsat hængselsiden.

Vinkelkonsol	Materiale	Art.-Nr.
SFW GS BG	Aluminium	350300J00A00000



Montageplade til montage af glideskinne B

### Montageplade til glideskinne B

Til montering af glideskinnen på hængselsiden på eksempelvis overfaldede ståldøre.

Montageplade	Mål	Materiale	Art.-Nr.
ADP 30 GS B	428,5 mm	Stål galvaniseret	350300R00A00000
ADP 30 GS B	428,5 mm	Sølv RAL 9006	350300R00A10000
ADP 30 GS B	428,5 mm	Hvid RAL 9016	350300R00E00000

Montageplade	Mål	Materiale	Art.-Nr.
ADP GS B-40	428,5 mm	Stål galvaniseret	350300A05O00000
ADP GS B-40	428,5 mm	Sølv RAL 9006	350300A05A00000
ADP GS B-40	428,5 mm	Hvid RAL 9016	350300A05E00000

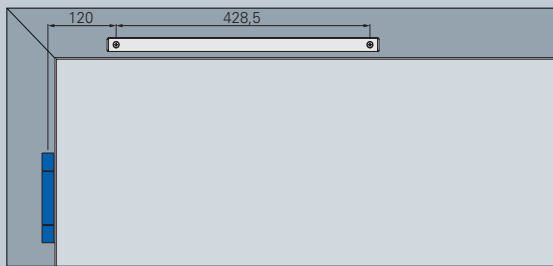
### Aksselforlænger 13 mm ECO Newton TS-61/51

Til forlængelse af afstanden mellem dørlukker og glideskinne med 13 mm.

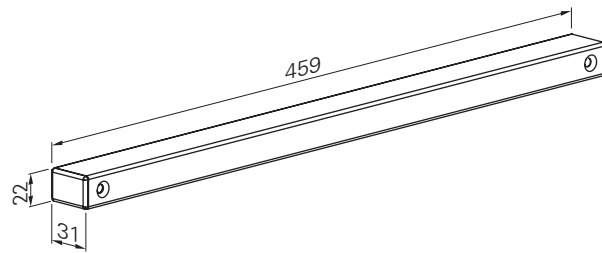
■ Levering inkl. forlænget skrue

Aksselforlænger 13 mm	Farve / Materiale	Art.-nr.
Aksselforlænger	Sølv RAL 9006	35900007A
Aksselforlænger	Hvid RAL 9016	35900007E
Aksselforlænger	Sort RAL 9005	35900007G

## Glideskinne Basic (B) til enkelt døre



Direkte montering glideskinne B



### Glideskinne Basic (B)

Glideskinne er testet iht. **EN 1154 A**.

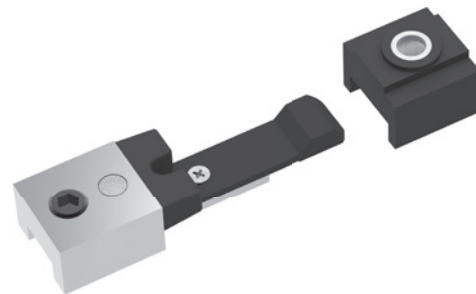
Glideskinne B til TS-61	Farve	Art.-nr.
GS B (Si)	Sølv RAL 9006	350220000A00000
GS B (W)	Hvid RAL 9016	350220000E00000
GS B (S)	Sort RAL 9005	350220000G00000

### Mekanisk fasthold

Mekanisk indstillelig fasthold til glideskinne B, med integreret anslagsbuffer. Ikke godkendt til brug på branddøre. Holdekraft kan indstilles trinløst.

Fastholdevinklen kan indstilles fra 70 – 130°. Denne vinkel er = max åbningsvinkel på døren.

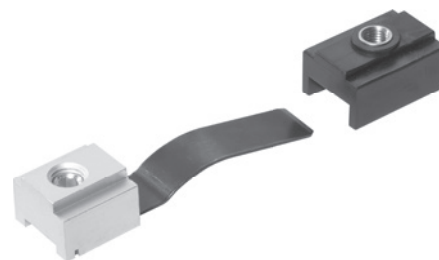
- Eget til glideskinne B



Mekanisk fasthold FKLE	Artikelnummer
FKLE	350100000056400

Mekanisk fasthold til eftermontering i glideskinne B. Ikke godkendt til brug på branddøre. 30 x 21 mm. Fastholde vinklen kan indstilles fra 80 – 130°.

- Eget til glideskinne B



Mekanisk fasthold FKL	Art.-nr.
FKL-GS-B	350100000056200

### Åbningsbegrænser

Mekanisk åbningsbegrænsning til glideskinne B. Begrænsningsvinklen kan indstilles ved forskydning af begrænseren i glideskinnen. 30 x 20 mm.

Åbningsbegrænser	Art.-nr.
ÖB-GS-B	350100000054000



### ECO metal-boreskabelon

til direkte boring af montagehullerne på døren.

- **Materiale: Aluminium med borebøsninger**
- Borehulsgrupper til ECO dør lukkere, glideskinner.
- **DIN-L** og **DIN-R** kan anvendes, med mærkning af de enkelte borebilleder.

ECO metal-boreskabelon	Farve / Materiale	Art.-nr.
MBS-BS	Aluminium	3BGS20000000000
MBS-BG	Aluminium	3BGS40000000000



Forhandler i Skandinavien:



Randi A/S  
Mirabellevej 3  
DK-8930 Randers NØ

Tlf.: +45 86427522  
[www.randi.dk](http://www.randi.dk)

