

SAFETRON ES19 er et elektrisk sluttstykke av typen standard med listetrykkteknologi, som passer til branndører hvor det foreligger normale sikkerhetskrav, men høye krav til driftssikkerheten.

ES19 egner seg godt som daglås for utvendige dører og som internlås innen handel, kontor og industri, eller i ganger og fellesrom i boligblokker.

SAFETRON ES19 PTO, rettvendt funksjon er sertifisert og CE-merket for bruk i branncellegrenser med maksimal brannteknisk klasse på 120 min

SAFETRON ES19 er utstyrt med listetrykkteknologi, som gjør at låsen åpnes til tross for at det foreligger trykk mot døren. Listetrykk er et normalt forekommende fenomen som ofte forårsakes av eksempelvis overtrykk i boligen, skjeve dører eller at det er kommet snø/grus inn i døråpningen. ES19 motstår disse problemene og forhindrer unødig driftsstans.

Takket være størrelsen passer ES19 i så godt som alle utsparinger klargjort for elektrisk sluttstykke av standardtypen. Den lille størrelsen tillater også bruk av sluttstykker på 150 mm tilpasset innerdører.

Det elektriske sluttstykket ES19 kan benytte multispennning 12–24 V DC. Dette effektiviserer lagerholdet og utvalget forenkles ved prosjektering. Det elektriske sluttstykket ES19 finnes med rettvendt og omvendt funksjon, samt med og uten fallekontakt.

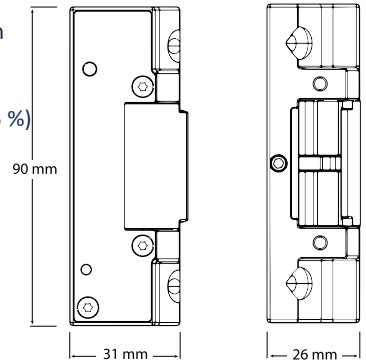
Egenskaper

- Listetrykk: 50 kg
- Branngodkjent i PTO versjon: 120 min
- Holdekraft opptil 1000 kg / 10 kN
- Rettvendt eller omvendt funksjon
- Multispennning 12–24 V DC (–10 % +15 %)
- Modeller med og uten fallekontakt
- Passer til låskasser som overholder skandinavisk standard med enkel eller dobbel falle.

Tekniske data

- 12–24 V DC
- Strømforbruk: 35 mA
- Mikrobryter: 30 V DC: 500 mA

Målsatt tegning ES 19



ART NR	BETEGNELSE	FUNKSJON	SPENNING
202 144 793	ES 19 PTO	Rettvendt funksjon	10-30 VDC
202 144 795	ES 19 PTL	Omvendt funksjon	10-30 VDC
202 144 794	ES 19 M PTO	Rettvendt funksjon, fallekontakt	10-30 VDC
202 144 796	ES 19 M PTL	Omvendt funksjon, fallekontakt	10-30 VDC

Montering

- Monter det originale sluttstykket på det elektrisk sluttstykket med de to medfølgende M4x6-skruene.
- Døråpningen mellom låskassens frontstolpe og det elektriske sluttstykkets frontstolpe skal være 2–5 mm for å oppnå god funksjon.
- Mellom vriderfallet og låskassens falle skal det være et mellomrom på 0,5–1,5 mm.
- Påse at utsparingen for det elektriske sluttstykket er godt rengjort. Borerusk og spon kan forstyrre funksjonen til det elektriske sluttstykket.
- Sørg også for at ingen kabler klemmes fast når det elektriske sluttstykket monteres inn i karmen.
- Bruk skruer som egner seg til karmens materiale til festing av frontstolpen.
- Det elektriske sluttstykket skal ikke overmales.

Vedlikehold

- Ved behov eller 2 ganger i året smøres vriderfallet og låsefallens glideflater med et tynt lag låsfett.
- Kontroller funksjonen og festet til det elektriske sluttstykket med jevne mellomrom eller 2 ganger årlig.
- Låsens elektriske deler er vedlikeholdsfrie.
- Kontroller at døren lukkes som den skal, juster ved eventuelt behov. Dette gjøres ved å justere dørhengslene eller dørlukkeren. Dårlig dørfunksjon påvirker låsefunksjonene negativt.

Koblingsskjema

